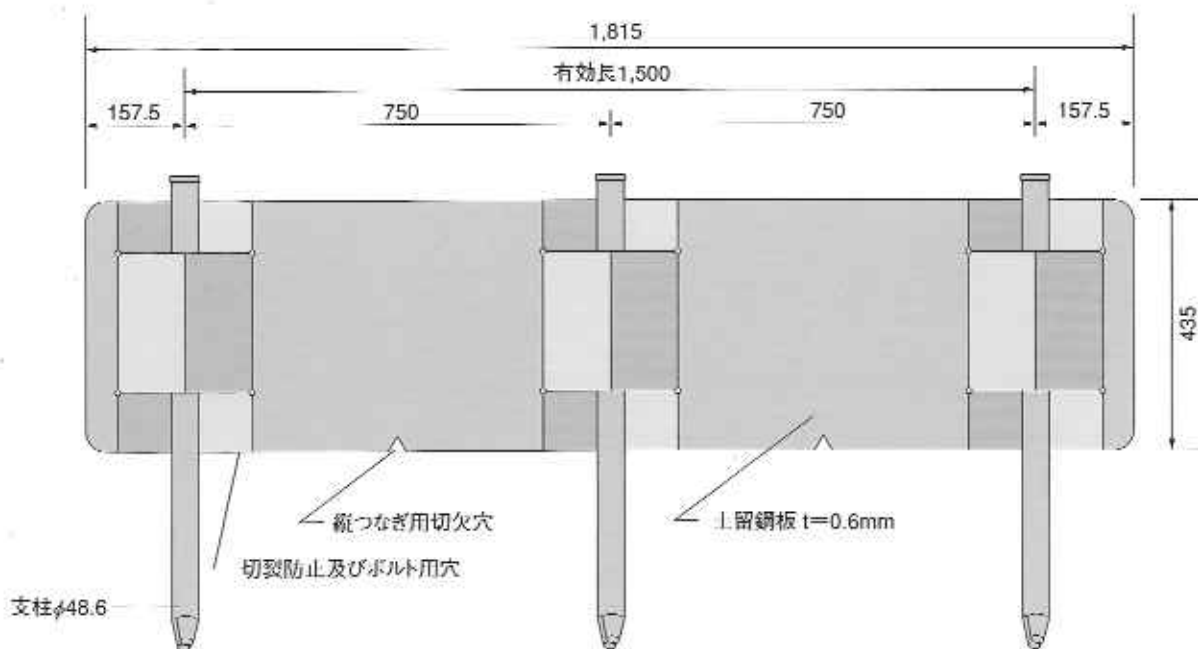
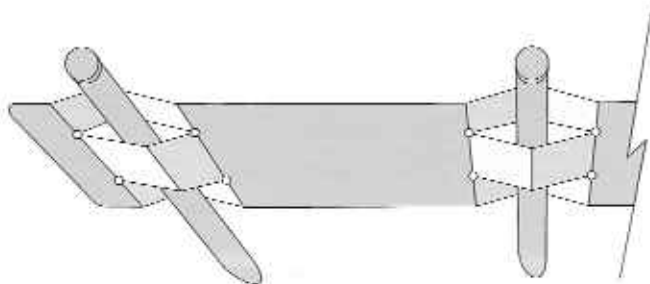


土留鋼板

1 寸法図

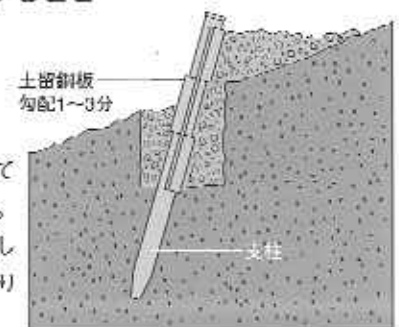


●斜上から見た土留鋼板の構造

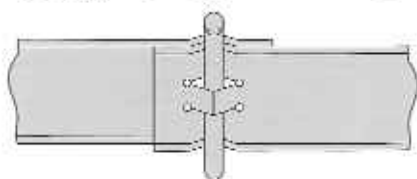


●土留用として使用するとき

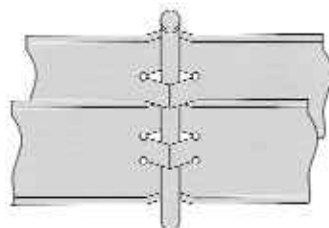
- ① 土留鋼板を溝のなかに立て支柱を打ち込み土を埋めます。
- ② 土留用で2段に重ねつぎをした場合は“ひかえ”をとればより効果的です。



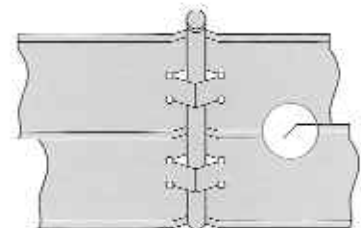
●土留鋼板の継ぎ方にはこんな方法が…



横つなぎの場合



縦つなぎの場合



フェンス等の場合

●土留鋼板の算出方法

$$\left[\text{本体の数量 } P = \text{延長}m \div 1.5 (\text{端数は切上げ}) \quad \text{支柱の数量 } P \times 2 + 1 \right]$$

2 仕様

区分	記号	寸法 (mm)	重量kg/枚、本、個
PSW(本体)	1845	0.6!×435×1815	4.06
PSP(支柱)	4810	φ48.6×1000	2.73
	4815	φ48.6×1500	4.10
	4820	φ48.6×2000	5.46
PSM CAP(銅製キャップ)			0.06

※標準は、本体、カラー支柱、銅製キャップのセット販売となります。

3 カラーコーディネート

土留鋼板は組み合わせによって、豊富なカラーバリエーションが表現できます。

本体カラー
3色



うぐいす



ダークブラウン



緑

パイプカラー
3色



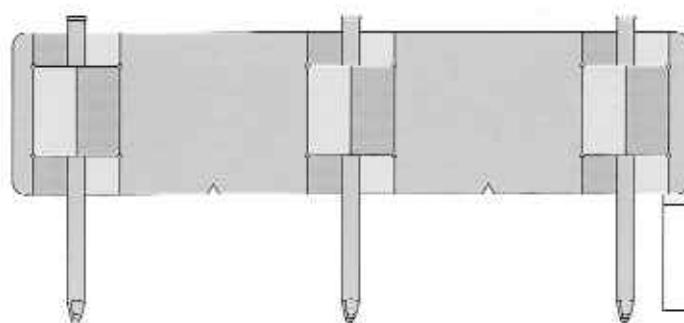
うぐいす



ダークブラウン

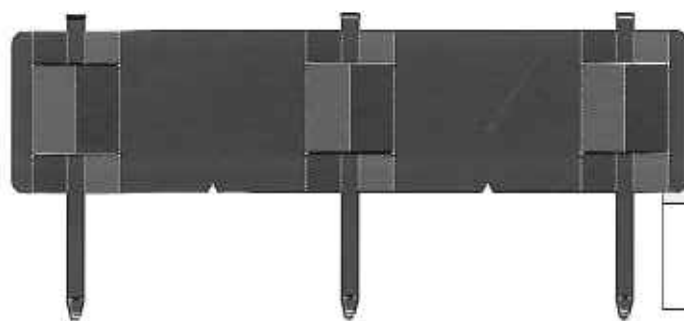


緑



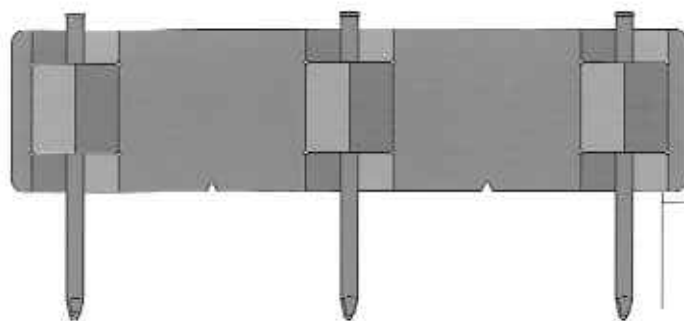
組み合わせ例 1

(本体カラー) うぐいす
(パイプカラー) うぐいす



組み合わせ例 2

(本体カラー) ダークブラウン
(パイプカラー) ダークブラウン



組み合わせ例 3

(本体カラー) 緑
(パイプカラー) 緑

*本体カラーおよびパイプカラーは、印刷インクなどから実際の色とは異なります。